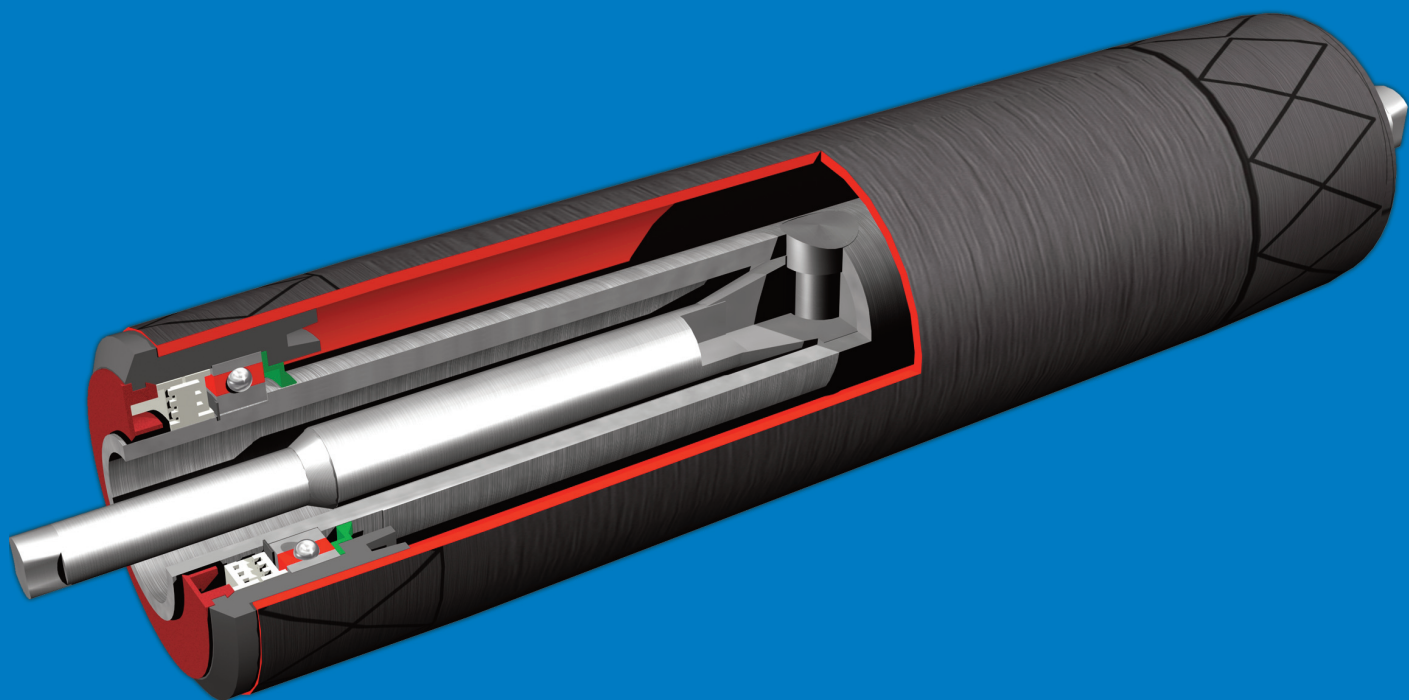
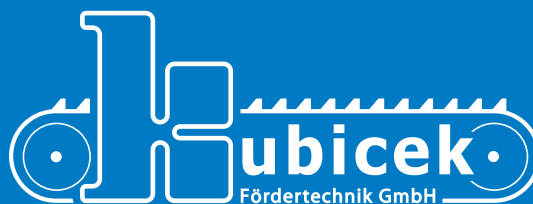


# PROBLEME MIT SCHIEFLAUFENDEN FÖRDERBÄNDERN?



**WIR HABEN DIE LÖSUNG!**  
**TRU TRAC BANDSTEUERSYSTEME**



[www.kubicek.co.at](http://www.kubicek.co.at)

A-2282 Glinzendorf, Nr. 41  
Tel +43 2248 21500  
Fax +43 2248 21500 20  
[office@kubicek.co.at](mailto:office@kubicek.co.at)

**Ihr kompetenter Ansprechpartner für**

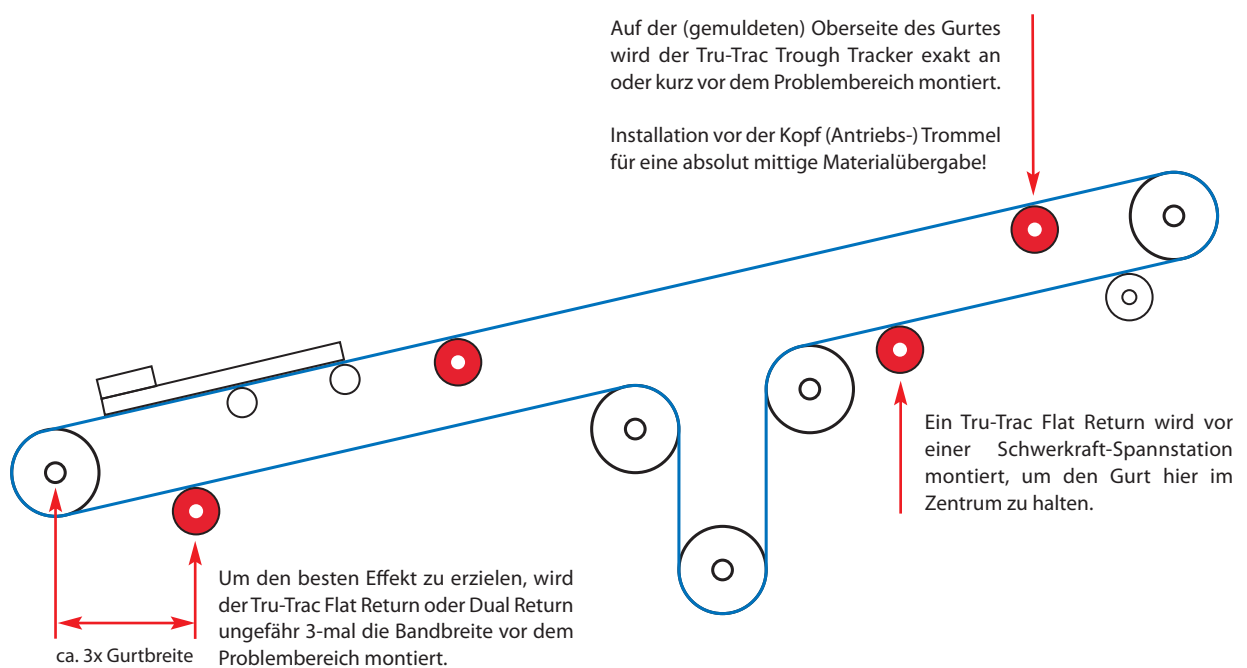
**FÖRDERGURTE, VULKANISIEREN, REPARATUREN, VERBINDER,  
GURTSTEUERROLLEN, RIEMEN, GURTREINIGUNG, ROLLEN, FÖR-  
DERANLAGEN, VERSCHLEISSCHUTZ, INDUSTRIESIEBE, GUMMI-  
ZUSCHNITTE, BÄCKEREIANWENDUNGEN**

# TRU TRAC - BANDSTEUERSYSTEME EINBAURICHTLINIEN

Tru-Trac Bandsteuerrollen müssen nur dort montiert werden, wo der Gurt aus dem Zentrum läuft.

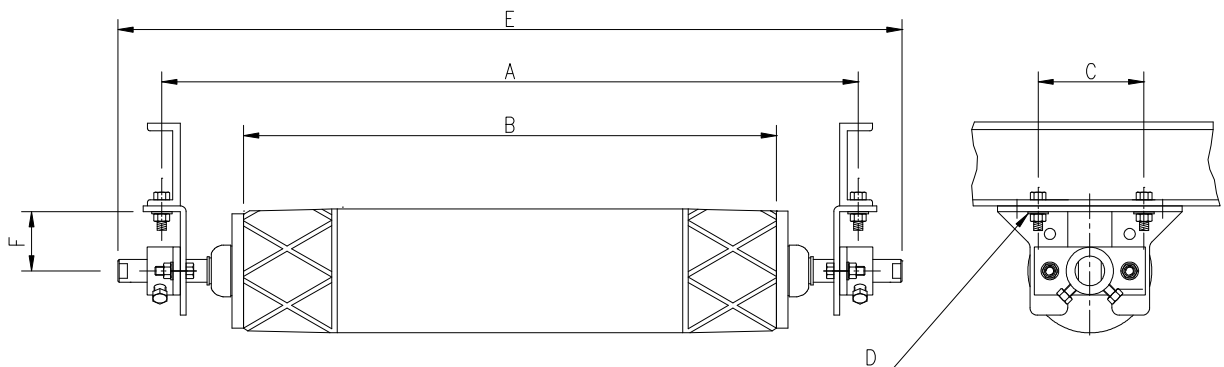
Als Faustregel gilt, dass ein Tru-Trac für ca. 50 Meter Förderstrecke genügt. Bei langen Gurten kann diese Distanz bis auf 100 Meter vergrößert werden. Der Tru-Trac Flat Return oder Dual Return muss immer **VOR** dem Problembereich montiert werden.

Im Falle einer seitlichen Materialaufgabe wird der Tru-Trac Trough Tracker anstelle der Dritten oder Vierten Rollenstation **NACH** der Aufgabe montiert.



# DATENBLATT - TRU TRAC

## FLAT RETURN TRACKER



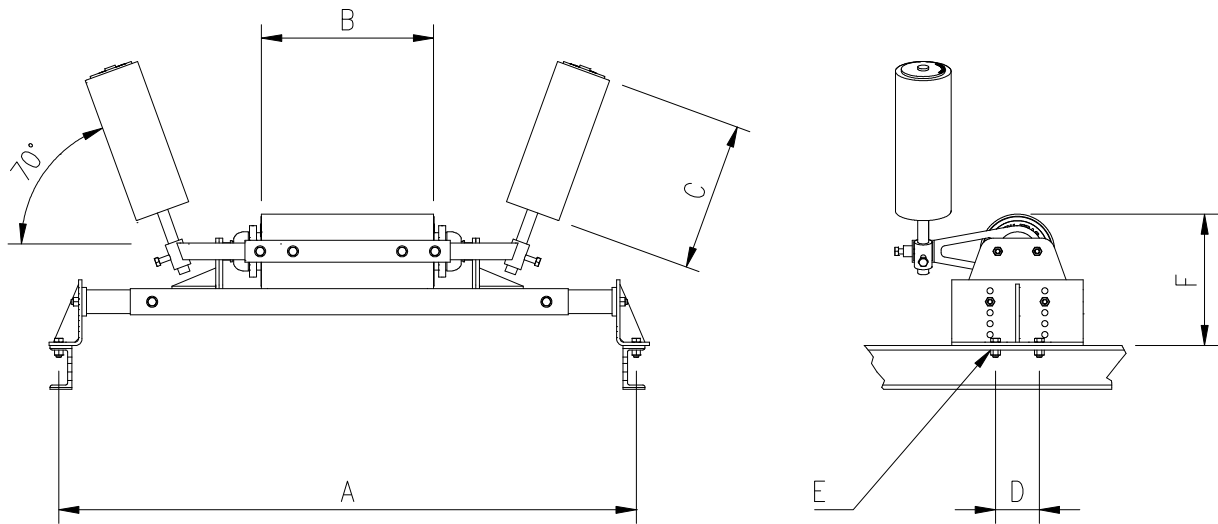
Rollendurchmesser 170mm.

Code	Bandbreite	A	B	C Min - Max	D (Kerbe)	E	Gewicht kg
TTFR45	450	686	490	85 - 200	14 x 70	850	33
TTFR50	500	736	540	85 - 200	14 x 70	900	35
TTFR60	600	838	640	85 - 200	14 x 70	1000	37
TTFR65	650	890	690	85 - 200	14 x 70	1050	39
TTFR75	750	990	790	85 - 200	14 x 70	1150	42
TTFR80	800	1040	840	85 - 200	14 x 70	1200	45
TTFR90	900	1144	940	85 - 200	14 x 70	1300	49
TTFR100	1000	1240	1040	85 - 200	14 x 70	1400	52
TTFR105	1050	1296	1090	85 - 200	14 x 70	1450	53
TTFR120	1200	1448	1240	85 - 200	14 x 70	1600	59
TTFR135	1350	1600	1390	85 - 200	14 x 70	1780	71
TTFR140	1400	1700	1440	85 - 200	14 x 70	1830	74
TTFR150	1500	1752	1540	85 - 200	14 x 70	1930	78

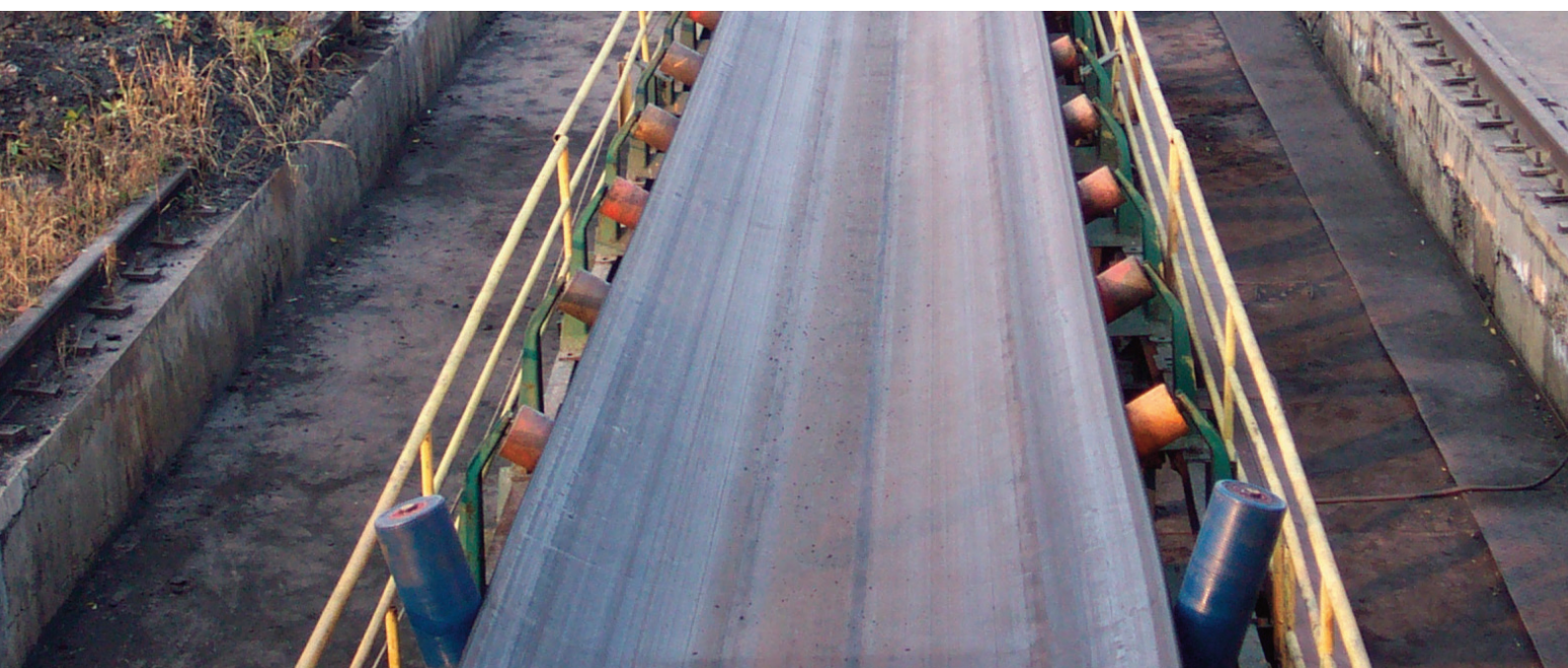


# DATENBLATT - TRU TRAC TROUGH LOAD TRACKER

Bei Schiefelaufproblemen an der gemuldeten (materialführenden) Seite kommt der TT-Trough-Tracker (Muldenausrichter) zur Anwendung!

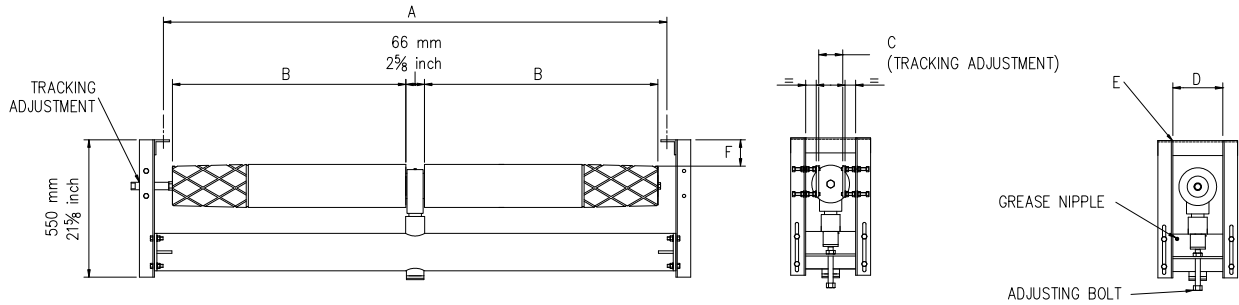


Code	Bandbreite	A	B	C	D (Min-Max)	E	G	F (Min-Max)	Gewicht kg
TTT45	450	686	200	240	90-190	20x70	850	135-310	34
TTT50	500	736	200	240	90-190	20x70	900	135-310	34
TTT60	600	838	265	240	90-190	20x70	1000	135-310	45
TTT65	650	890	265	240	90-190	20x70	1050	135-310	45
TTT75	750	990	265	340	90-190	20x70	1150	135-310	46
TTT80	800	1040	265	340	90-190	20x70	1200	135-310	46
TTT90	900	1144	365	340	90-190	20x70	1300	135-310	55
TTT100	1000	1240	365	340	90-190	20x70	1400	135-310	55
TTT105	1050	1296	365	450	90-190	20x70	1450	135-310	56
TTT120	1200	1448	465	450	90-190	20x70	1600	135-310	56



# DATENBLATT - TRU TRAC DUAL RETURN TRACKER

Für sehr breite Bänder und sehr schwere Anwendungen wird TT-Dual Return verwendet.



Code	Bandbreite	A	B	C	D (Min-Max)	E	F (Min-Max)	Gewicht kg
TTDR120	1200	1448	630	90	90-215	17x80	15-130	134
TTDR135	1350	1600	705	92	90-215	17x80	15-130	138
TTDR140	1400	1700	730	94	90-215	17x80	15-130	140
TTDR150	1500	1752	780	98	90-215	17x80	15-130	152
TTDR160	1600	1900	855	102	90-215	17x80	15-130	158
TTDR165	1650	1904	855	104	90-215	17x80	15-130	159
TTDR180	1800	2058	930	110	90-215	17x80	15-130	167
TTDR200	2000	2210	1040	118	90-215	17x80	15-130	190
TTDR210	2100	2362	1090	122	90-215	17x80	15-130	198
TTDR220	2200	2420	1140	126	90-215	17x80	15-130	206
TTDR230	2300	2515	1190	130	90-215	17x80	15-130	214
TTDR240	2400	2668	1240	134	90-215	17x80	15-130	220
TTDR250	2500	2770	1290	138	90-215	17x80	15-130	228
TTDR260	2600	2820	1340	142	90-215	17x80	15-130	206



# TRU TRAC IM EINSATZ

Wir haben bisher weit mehr als 150 Tru-Trac Bandsteuersysteme eingesetzt!  
Im Anschluß finden Sie einige Anwendungsbeispiele.



Trough Tracker (Muldenausrichter) – Fa. ASDAG, Ungarn

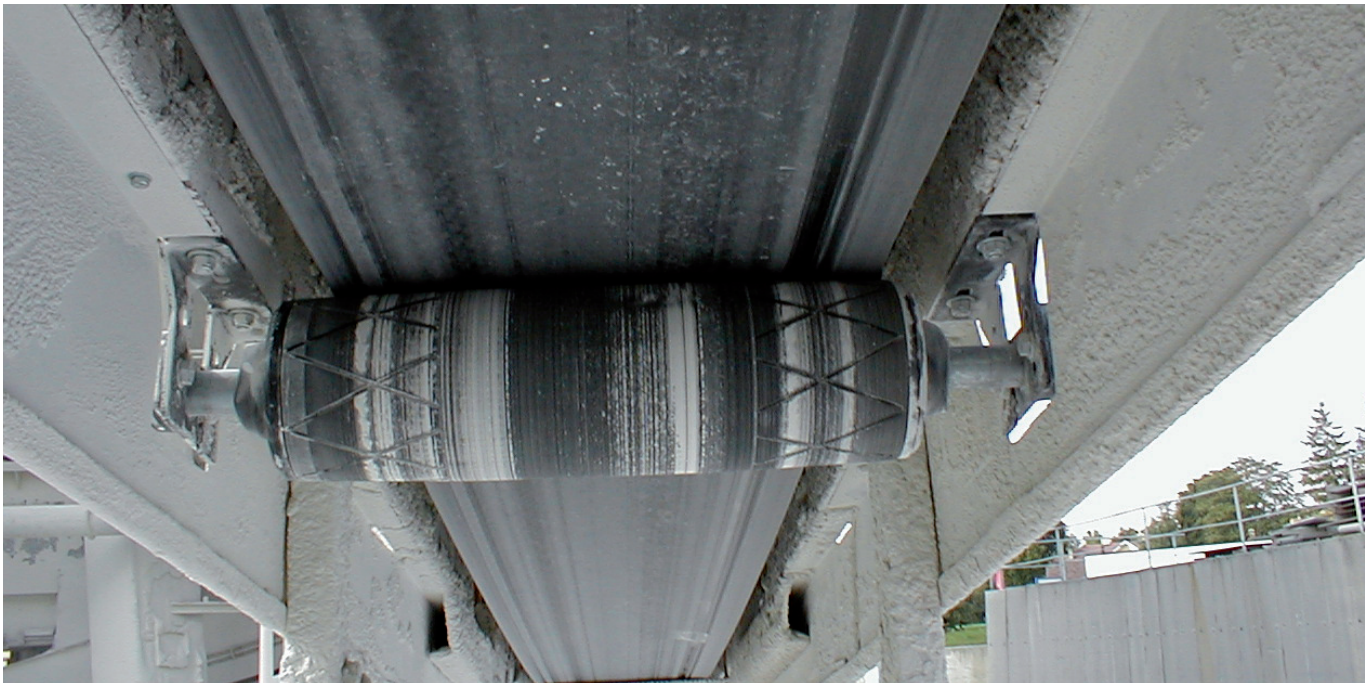


Trough Tracker (Muldenausrichter) – Fa. Lasselsberger, Ungarn

# TRU TRAC IM EINSATZ

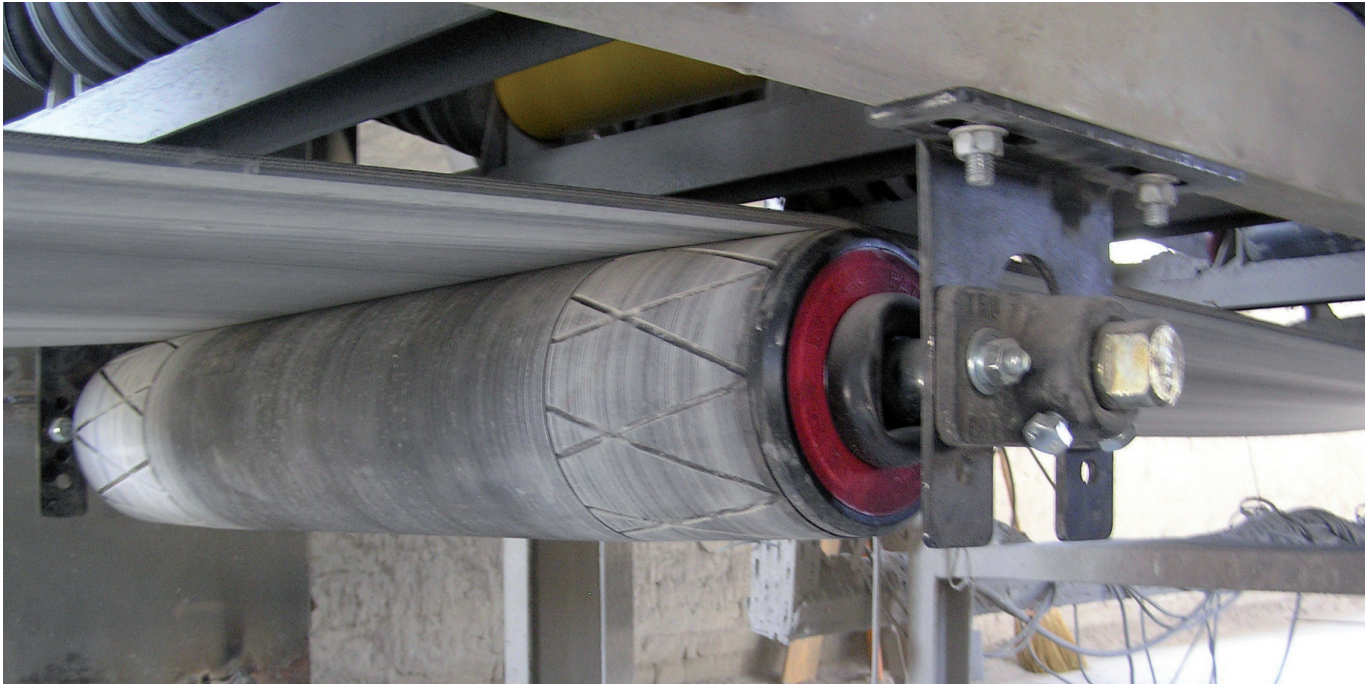


Trough Tracker (Muldenausrichter) – Fa. Transportbeton, Schönkirchen



Tru Trac Flat Return – Fa. Ernstbrunner Kalktechnik

# TRU TRAC IM EINSATZ



Tru Trac Flat Return – Fa. Holcim, Ungarn



Tru Trac Flat Return – Fa. VOEST Alpine Linz

# TRU TRAC IM EINSATZ



Tru Trac Flat Return – Fa. Eternit, Ungarn  
(auch im Werk Vöcklabruck mehrfach im Einsatz!)



Tru Trac Dual Return 1600 - Fa. SNLO, Rumänien (Lignittagebau)